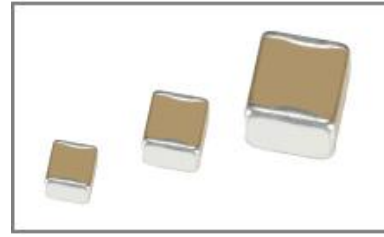


■通用型系列片式陶瓷电容器



◆特征

Feature

- *叠层独石结构，具有高可靠性能
- *具有优良的焊接与耐焊性能，适用于回流焊接与波峰焊接
- *具有较高的容量且容量性能稳定
- *高频类：此类介质材料的电容器为Ⅰ类电容器。其中COG、COH电容器电性能最稳定，几乎不随温度、电压和时间的变化而变化，适用于低损耗，稳定性要求高的高频电路。
- *X7R、X7S、X7T、X6S、X6T、X5R、：此类介质材料的电容器为Ⅱ类电容器，具有较高的介电常数，容量比Ⅰ类电容器高，具有较稳定的温度特性，适用于容量范围广，稳定性要求不高的电路中，如隔直、耦合、旁路、鉴频等电路中。

执行标准：GB/T 21041-2007 GB/T 21042-2007

◆应用

Application

- *应用于各种滤波、耦合、谐振、旁路、高频电子线路

◆型号表示法

0805			CG		102		J		500		N		T	
尺寸规格			标称容量		额定电压 单位: V		包装方式							
尺寸规格	长×宽 (L×W)	长×宽 (L×W)	表示方式	实际值	表示方式	实际值	表示方式	包装方式						
1005	0.01×0.005	0.40×0.20	0R5	0.5	6R3	6.3	B	散包装						
0201	0.02×0.01	0.60×0.30	1R0	1.0	500	50×10^0	T	编带包装						
0402	0.04×0.02	1.00×0.50	102	10×10^2	201	20×10^1								
0603	0.06×0.03	1.60×0.80	注: 头两位数字为有效数字, 第三位数字为0的个数; R为小数点。		注: 头两位数字为有效数字, 第三位数字为0的个数; R为小数点。									
0805	0.08×0.05	2.00×1.25												
1206	0.12×0.06	3.20×1.60												
1210	0.12×0.10	3.20×2.50												
1808	0.18×0.08	4.50×2.00												
1812	0.18×0.12	4.50×3.20												

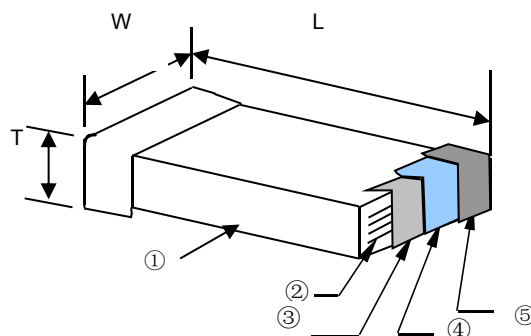
介质种类	
介质种类	介质材料
CG	C0G
X	X5R
B	X7R
BS	X7S
BT	X7T
DS	X6S
DT	X6T

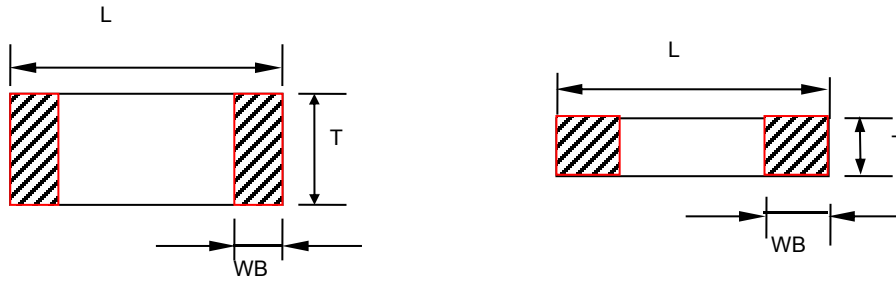
容量误差		
代码	误差	备注
A	±0.05pF	A、B、C、D级误差适用于容量≤10pF的产品。
B	±0.10pF	
C	±0.25pF	
D	±0.50pF	
F	±1%	
G	±2%	
J	±5%	
K	±10%	
M	±20%	
S	-20% +50%	
Z	-20% +80%	

端头材料	
端头类别	表示方式
纯铜端头	C
三层电镀端头	N

◆产品结构

序号	名称
①	陶瓷介质
②	内电极
③	外电极
④	镍层
⑤	锡层



◆产品尺寸


型号		尺寸				特别说明
英制表示	公制表示	L	W	T	WB	
1005	0402	0.4±0.02	0.2±0.02	0.2±0.02	0.1±0.03	All
0201	0603	0.6±0.03	0.3±0.03	0.3±0.03	0.15±0.05	C<220nF
		0.6±0.05	0.3±0.05	0.3±0.05	0.15±0.05	C≥220nF
0402	1005	1.00±0.05	0.50±0.05	0.50±0.05	0.25±0.05	C<1uF
		1.00±0.15	0.50±0.15	0.50±0.15	0.25±0.05	1uF≤C<10uF
		1.00±0.20	0.50±0.20	0.50±0.20	0.25±0.05	C≥10uF
0603	1608	1.60±0.10	0.80±0.10	0.80±0.10	0.35±0.20	C≤1uF
		1.60±0.20	0.80±0.20	0.80±0.20	0.35±0.20	C>1uF
0805	2012	2.00±0.20	1.25±0.20	0.80±0.20	0.50±0.20	C<0.47μF
		2.00±0.20	1.25±0.20	1.25±0.20	0.50±0.20	C≥0.47μF
1206	3216	3.20±0.30	1.60±0.30	0.80±0.20	0.60±0.30	C≤220nF
		3.20±0.30	1.60±0.30	1.00±0.20	0.60±0.30	220nF<C<1μF
		3.20±0.30	1.60±0.30	1.60±0.30	0.60±0.30	C≥1μF
1210	3225	3.20±0.30	2.50±0.30	≤2.80	0.60±0.30	All
1808	4520	4.50±0.40	2.00±0.20	≤2.20	0.60±0.30	All
1812	4532	4.50±0.40	3.20±0.30	≤3.50	0.60±0.30	All

备注：1、产品具体厚度“T”查阅本承认书中“容量范围及其电压”。2、可根据客户的特殊要求设计符合客户需求的产品。

◆温度系数/特性 Temperature Coefficient /Characteristics

介质种类	参考温度点	标称温度系数	工作温度范围
C0G	20°C	0±30 ppm/°C	-55°C~125°C
X7R	20°C	±15%	-55°C~125°C
X7S	20°C	±22%	-55°C~125°C
X7T	20°C	-33%~+22%	-55°C~125°C
X6S	20°C	±22%	-55°C~105°C
X6T	20°C	-33%~+22%	-55°C~105°C
X5R	20°C	±15%	-55°C~85°C

备注：I类电容器标称温度系数和允许偏差是采用温度在20°C和85°C之间的电容量变化来确定的，而II类电容器标称温度系数是按照工作范围之间的电容量相对20°C的电容量变化来确定的。

◆容量范围及其电压
***I 类电容器具体电压对应容量及厚度情况列表**

材料	COG									
	1005 (0.4mm*0.2mm)				0201 (0.6mm*0.3mm)		0402 (1.0mm*0.5mm)		0603 (1.6mm*0.8mm)	
尺寸	10V	16V	25V	50V	25V	50V	25V	50V	25V	50V
容量/电压										
0.1pF	0.2±0.02				0.3±0.03		0.50±0.05		0.80±0.10	
0.2pF										
0.5pF										
1pF										
1.2pF										
1.5pF										
1.8pF										
2.0pF										
2.2pF										
2.7pF										
3.0pF										
3.3pF										
3.6pF										
3.9pF										
4.7pF										
5.0pF	0.3±0.03				0.3±0.03		0.50±0.05		0.80±0.10	
5.6pF										
6.8pF										
8.0pF										
8.2pF										
10pF										
12pF										
15pF										
18pF										
22pF										
27pF										
33pF										
39pF										
47pF										
56pF										
68pF	0.3±0.03				0.3±0.03		0.50±0.05		0.80±0.10	
100pF										
120pF										
150pF										
180pF										
220pF										
270pF										
330pF										
390pF										
470pF										
560pF										
680pF										
1nF										
1.5nF										
1.8nF										
2.2nF										
2.7nF										
3.3nF										
4.7nF										
10nF										

备注：1、对应产品设计厚度，单位：mm 2、可根据客户的特殊要求设计符合客户需求的产品

材料	COG							
	0805 (2.0mm*1.25mm)		1206 (3.2mm*1.6mm)		1210 (3.2mm*2.5mm)		1812 (4.5mm*3.2mm)	
尺寸								
容量/电压	25V	50V	25V	50V	25V	50V	25V	50V
0.1pF								
0.22pF								
0.3pF								
0.47pF								
1pF								
1.2pF								
1.5pF								
1.8pF								
2.0pF								
2.2pF								
2.7pF								
3.0pF								
3.3pF								
3.6pF								
3.9pF								
4.7pF								
5.0pF								
5.6pF								
6.8pF								
8.0pF								
8.2pF								
10pF								
12pF								
15pF								
18pF								
22pF								
27pF								
33pF								
39pF								
47pF								
56pF								
68pF								
100pF								
120pF								
150pF								
180pF								
220pF								
270pF								
330pF								
390pF								
470pF								
560pF								
680pF								
1nF								
1.5nF								
1.8nF								
2.2nF								
2.7nF								
3.3nF								
4.7nF								
6.8nF								
10nF								
12nF								
22nF								
33nF								
47nF								
100nF								

备注：1、对应产品设计厚度，单位：mm 2、可根据客户的特殊要求设计符合客户需求的产品

***II 类电容器具体电压对应容量及厚度情况列表**

尺寸	1005 (0.4mm*0.2mm)														
	X7R 系列			X7S 系列			X7T 系列			X6S/X6T 系列			X5R 系列		
容量/电压	6.3V	10V	16V	6.3V	10V	16V	6.3V	10V	16V	6.3V	10V	16V	6.3V	10V	16V
120pF	0.2±0.02			0.2±0.02			0.2±0.02			0.2±0.02			0.2±0.02		
180pF															
220pF															
270pF															
330pF															
390pF															
470pF															
560pF															
680pF															
1nF															
1.2nF															
1.5nF															
1.8nF															
2.2nF															
2.7nF															
3.3nF															
3.9nF															
4.7nF															
5.6nF															
6.8nF															
10nF															
15nF															

尺寸	0201 (0.6mm*0.3mm)																								
	X7R 系列					X7S 系列					X7T 系列					X6S/X6T 系列					X5R 系列				
容量/电压	6.3V	10V	16V	25V	50V	6.3V	10V	16V	25V	50V	6.3V	10V	16V	25V	50V	6.3V	10V	16V	25V	50V	6.3V	10V	16V	25V	50V
120pF	0.3±0.03					0.3±0.03					0.3±0.03					0.3±0.03									
180pF																									
220pF																									
330pF																									
470pF																									
560pF																									
680pF																									
1nF																									
2.2nF	0.3±0.03					0.3±0.03					0.3±0.03					0.3±0.03									
3.9nF																									
4.7nF																									
5.6nF	0.3±0.03					0.3±0.03					0.3±0.03					0.3±0.03									
6.8nF																									
10nF																								0.30±0.03	
15nF	0.3±0.03					0.3±0.03					0.3±0.03					0.3±0.03									
18nF																									
22nF																									
33nF																									

备注：1、对应产品设计厚度，单位：mm 2、可根据客户的特殊要求设计符合客户需求的产品

尺寸	0201 (0.6mm*0.3mm)																								
材料	X7R 系列					X7S 系列					X7T 系列					X6S/X6T 系列					X5R 系列				
容量/电压	6.3V	10V	16V	25V	50V	6.3V	10V	16V	25V	50V	6.3V	10V	16V	25V	50V	6.3V	10V	16V	25V	50V	6.3V	10V	16V	25V	50V
47nF																									
56nF						0.3±0.03					0.3±0.03					0.3±0.05					0.30±0.05				
68nF																									
100nF																									
220nF						0.3±0.05																			
330nF											0.30±0.05					0.30±0.05					0.30±0.05				
470nF																									
1 μF																									
2.2 μF																									

尺寸	0402 (1.0mm*0.5mm)																								
材料	X7R 系列					X7S 系列					X7T 系列					X6S/X6T 系列					X5R 系列				
容量/电压	6.3V	10V	16V	25V	50V	6.3V	10V	16V	25V	50V	6.3V	10V	16V	25V	50V	6.3V	10V	16V	25V	50V	6.3V	10V	16V	25V	50V
330pF																									
470pF																									
560pF																									
680pF																									
1nF																									
2.2nF																									
3.9nF																									
4.7nF																									
5.6nF																									
6.8nF																									
10nF																									
15nF																									
18nF																									
22nF																									
33nF																									
47nF																									
56nF																									0.50±0.05
68nF																									0.50±0.05
100nF																					0.50±0.05				
220nF						0.50±0.05																			
330nF											0.50±0.05					0.50±0.05					0.50±0.05				
470nF																									
680nF						0.50±0.05																			
1 μF						0.50±0.15																			
2.2 μF						0.50±0.15										0.50±0.15					0.50±0.15				
4.7 μF											0.50±0.15					0.50±0.15					0.50±0.15				
6.8 μF											0.50±0.15					0.50±0.15					0.50±0.15				
10 μF											0.50±0.20					0.50±0.20					0.50±0.20				

备注：1、对应产品设计厚度，单位：mm 2、可根据客户的特殊要求设计符合客户需求的产品

尺寸	0603 (1.6mm*0.8mm)																								
	X7R 系列					X7S 系列					X7T 系列					X6S/X6T 系列					X5R 系列				
容量/电压	6.3V	10V	16V	25V	50V	6.3V	10V	16V	25V	50V	6.3V	10V	16V	25V	50V	6.3V	10V	16V	25V	50V	6.3V	10V	16V	25V	50V
330pF	0.8±0.1					0.8±0.1					0.8±0.1					0.8±0.1									
470pF																									
560pF																									
680pF																									
1nF																									
2.2nF																									
3.9nF																									
4.7nF																									
5.6nF																									
6.8nF																									
10nF																									
15nF																									
18nF																									
22nF																									
33nF																									
47nF																									
56nF																									
68nF																									
100nF																									
220nF																									
330nF																									
470nF																									
680nF																									
1μF																0.8±0.1									
2.2 μF	0.8±0.2					0.8±0.2					0.8±0.2					0.8±0.2					0.8±0.2				
3.3 μF	0.8±0.2					0.8±0.2					0.8±0.2					0.8±0.2					0.8±0.2				
4.7 μF																									
6.8 μF																									
10 μF																									
15 μF											0.8±0.2														
22 μF																0.8±0.2					0.8±0.2				
47 μF											0.8±0.2										0.8±0.2				

尺寸	0805 (2.0mm*1.25mm)																								
	X7R 系列					X7S 系列					X7T 系列					X6S/X6T 系列					X5R 系列				
容量/电压	6.3V	10V	16V	25V	50V	6.3V	10V	16V	25V	50V	6.3V	10V	16V	25V	50V	6.3V	10V	16V	25V	50V	6.3V	10V	16V	25V	50V
330pF	0.8±0.2					0.8±0.2					0.8±0.2					0.8±0.2									
470pF																									
560pF																									
680pF																									
1nF																									
2.2nF																									
3.9nF																									
4.7nF																									
5.6nF																									
6.8nF																									
10nF																									
15nF																									

备注：1、对应产品设计厚度，单位：mm 2、可根据客户的特殊要求设计符合客户需求的产品。

尺寸	0805 (2.0mm*1.25mm)																																							
	X7R 系列					X7S					X7T 系列					X6S/X6T 系列					X5R 系列																			
容量/电压	6.3V	10V	16V	25V	50V	6.3V	10V	16V	25V	50V	6.3V	10V	16V	25V	50V	6.3V	10V	16V	25V	50V	6.3V	10V	16V	25V	50V															
18nF	0.8±0.2					0.8±0.2					0.8±0.2					0.8±0.2																								
22nF																																								
33nF																																								
47nF																																								
56nF																																								
68nF																																								
100nF																																								
220nF																																								
330nF																																								
470nF	1.25±0.2					1.25±0.2					1.25±0.2					1.25±0.2																								
680nF																																								
1 μF																																								
2.2 μF																																								
3.3 μF																					1.25±0.2					1.25±0.2					1.25±0.2					1.25±0.2				
4.7 μF																																								
6.8 μF	1.25±0.2					1.25±0.2					1.25±0.2					1.25±0.2																								
10 μF																																								
15 μF											1.25±0.2					1.25±0.2																								
22 μF											1.25±0.2					1.25±0.2																								
47 μF											1.25±0.2					1.25±0.2																								

尺寸	1206 (3.2mm*1.6mm)																								
	X7R 系列					X7S 系列					X7T 系列					X6S/X6T 系列					X5R 系列				
容量/电压	6.3V	10V	16V	25V	50V	6.3V	10V	16V	25V	50V	6.3V	10V	16V	25V	50V	6.3V	10V	16V	25V	50V	6.3V	10V	16V	25V	50V
330pF	0.8±0.2					0.8±0.2					0.8±0.2					0.8±0.2									
470pF																									
560pF																									
680pF																									
1nF																									
2.2nF																									
3.9nF																									
4.7nF																									
5.6nF																									
6.8nF																									
10nF																									
15nF																									
18nF																									
22nF																									
33nF																									
47nF																									
56nF																									
68nF																									
100nF																									
220nF																									
330nF																									
470nF	1.25±0.2					1.25±0.2					1.25±0.2					1.25±0.2									
680nF																									
1 μF	1.6±0.3					1.6±0.3					1.6±0.3					1.6±0.3					1.6±0.3				
2.2 μF																									

备注：1、对应产品设计厚度，单位：mm 2、可根据客户的特殊要求设计符合客户需求的产品。

尺寸	1206 (3.2mm*1.6mm)																													
	X7R 系列					X7S 系列					X7T 系列					X6S/X6T 系列					X5R 系列									
材料	6.3V	10V	16V	25V	50V	6.3V	10V	16V	25V	50V	6.3V	10V	16V	25V	50V	6.3V	10V	16V	25V	50V	6.3V	10V	16V	25V	50V					
容量/电压	6.3V	10V	16V	25V	50V	6.3V	10V	16V	25V	50V	6.3V	10V	16V	25V	50V	6.3V	10V	16V	25V	50V	6.3V	10V	16V	25V	50V	6.3V	10V	16V	25V	50V
3.3 μF	1.6±0.3					1.6±0.3					1.6±0.3					1.6±0.3					1.6±0.3									
4.7 μF	1.6±0.3					1.6±0.3					1.6±0.3					1.6±0.3					1.6±0.3									
6.8 μF	1.6±0.3					1.6±0.3					1.6±0.3					1.6±0.3					1.6±0.3									
10 μF	1.6±0.3					1.6±0.3					1.6±0.3					1.6±0.3					1.6±0.3									
15 μF	1.6±0.3					1.6±0.3					1.6±0.3					1.6±0.3					1.6±0.3									
22 μF	1.6±0.3					1.6±0.3					1.6±0.3					1.6±0.3					1.6±0.3									
47 μF	1.6±0.3					1.6±0.3					1.6±0.3					1.6±0.3					1.6±0.3									
100 μF	1.6±0.3					1.6±0.3					1.6±0.3					1.6±0.3					1.6±0.3									

尺寸	1210 (3.2mm*2.5mm)																													
	X7R 系列					X7S 系列					X7T 系列					X6S/X6T 系列					X5R 系列									
材料	6.3V	10V	16V	25V	50V	6.3V	10V	16V	25V	50V	6.3V	10V	16V	25V	50V	6.3V	10V	16V	25V	50V	6.3V	10V	16V	25V	50V					
容量/电压	6.3V	10V	16V	25V	50V	6.3V	10V	16V	25V	50V	6.3V	10V	16V	25V	50V	6.3V	10V	16V	25V	50V	6.3V	10V	16V	25V	50V	6.3V	10V	16V	25V	50V
330pF	1.25±0.2					1.25±0.2					1.25±0.2					1.25±0.2														
470pF	1.25±0.2					1.25±0.2					1.25±0.2					1.25±0.2														
560pF	1.25±0.2					1.25±0.2					1.25±0.2					1.25±0.2														
680pF	1.25±0.2					1.25±0.2					1.25±0.2					1.25±0.2														
1nF	1.25±0.2					1.25±0.2					1.25±0.2					1.25±0.2														
2.2nF	1.25±0.2					1.25±0.2					1.25±0.2					1.25±0.2														
3.9nF	1.25±0.2					1.25±0.2					1.25±0.2					1.25±0.2														
4.7nF	1.25±0.2					1.25±0.2					1.25±0.2					1.25±0.2														
5.6nF	1.25±0.2					1.25±0.2					1.25±0.2					1.25±0.2														
6.8nF	1.25±0.2					1.25±0.2					1.25±0.2					1.25±0.2														
10nF	1.25±0.2					1.25±0.2					1.25±0.2					1.25±0.2														
15nF	1.25±0.2					1.25±0.2					1.25±0.2					1.25±0.2														
18nF	1.25±0.2					1.25±0.2					1.25±0.2					1.25±0.2														
22nF	1.25±0.2					1.25±0.2					1.25±0.2					1.25±0.2														
33nF	1.25±0.2					1.25±0.2					1.25±0.2					1.25±0.2														
47nF	1.25±0.2					1.25±0.2					1.25±0.2					1.25±0.2														
56nF	1.25±0.2					1.25±0.2					1.25±0.2					1.25±0.2														
68nF	1.25±0.2					1.25±0.2					1.25±0.2					1.25±0.2														
100nF	1.25±0.2					1.25±0.2					1.25±0.2					1.25±0.2														
220nF	1.4±0.2					1.4±0.2					1.4±0.2					1.4±0.2														
330nF	1.4±0.2					1.4±0.2					1.4±0.2					1.4±0.2														
470nF	1.6±0.3					1.6±0.3					1.6±0.3					1.6±0.3														
680nF	1.6±0.3					1.6±0.3					1.6±0.3					1.6±0.3														
1 μF	1.6±0.3					1.6±0.3					1.6±0.3					1.6±0.3														
2.2 μF	1.6±0.3					1.6±0.3					1.6±0.3					1.6±0.3														
3.3 μF	1.6±0.3					1.6±0.3					1.6±0.3					1.6±0.3														
4.7 μF	1.6±0.3					1.6±0.3					1.6±0.3					1.6±0.3														
6.8 μF	1.6±0.3					1.6±0.3					1.6±0.3					1.6±0.3														
10 μF	1.6±0.3					1.6±0.3					1.6±0.3					1.6±0.3														
15 μF	1.6±0.3					1.6±0.3					1.6±0.3					1.6±0.3														
22 μF	1.6±0.3					1.6±0.3					1.6±0.3					1.6±0.3														
47 μF	1.6±0.3					1.6±0.3					1.6±0.3					1.6±0.3														
100 μF	1.6±0.3					1.6±0.3					1.6±0.3					1.6±0.3														

备注：1、对应产品设计厚度，单位：mm 2、可根据客户的特殊要求设计符合客户需求的产品。

尺寸	1808 (4.5mm*2.0mm)																								
	X7R 系列					X7S 系列					X7T 系列					X6S/X6T 系列					X5R 系列				
材料	6.3V	10V	16V	25V	50V	6.3V	10V	16V	25V	50V	6.3V	10V	16V	25V	50V	6.3V	10V	16V	25V	50V	6.3V	10V	16V	25V	50V
容量/电压	1.6±0.3																								
330pF	1.6±0.3																								
470pF	1.6±0.3																								
560pF	1.6±0.3																								
680pF	1.6±0.3																								
1nF	1.6±0.3																								
2.2nF	1.6±0.3																								
3.9nF	1.6±0.3																								
4.7nF	1.6±0.3																								
5.6nF	1.6±0.3																								
6.8nF	1.6±0.3																								
10nF	1.6±0.3																								
15nF	1.6±0.3																								
18nF	1.6±0.3																								
22nF	1.6±0.3																								
33nF	1.6±0.3																								
47nF	1.6±0.3																								
56nF	1.6±0.3																								
68nF	1.6±0.3																								
100nF	1.6±0.3																								
220nF	1.6±0.3																								
330nF	1.6±0.3																								
470nF	1.6±0.3																								
680nF	1.6±0.3																								
1 μF	1.6±0.3																								
2.2 μF	1.6±0.3																								
3.3 μF	1.6±0.3																								
4.7 μF	1.6±0.3																								
6.8 μF	1.6±0.3																								

尺寸	1812 (4.5mm*3.2mm)																								
	X7R 系列					X7S 系列					X7T 系列					X6S/X6T 系列					X5R 系列				
材料	6.3V	10V	16V	25V	50V	6.3V	10V	16V	25V	50V	6.3V	10V	16V	25V	50V	6.3V	10V	16V	25V	50V	6.3V	10V	16V	25V	50V
容量/电压	1.60±0.20																								
330pF	1.60±0.20																								
470pF	1.60±0.20																								
560pF	1.60±0.20																								
680pF	1.60±0.20																								
1nF	1.60±0.20																								
2.2nF	1.60±0.20																								
3.9nF	1.60±0.20																								
4.7nF	1.60±0.20																								
5.6nF	1.60±0.20																								
6.8nF	1.60±0.20																								
10nF	1.60±0.20																								
15nF	1.60±0.20																								
18nF	1.60±0.20																								
22nF	1.60±0.20																								
33nF	1.60±0.20																								
47nF	1.60±0.20																								
56nF	1.60±0.20																								
68nF	1.60±0.20																								
100nF	1.60±0.20																								
220nF	1.60±0.20																								

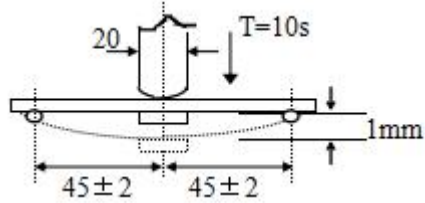
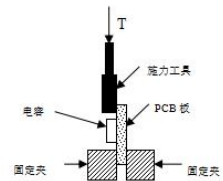
尺寸	1812 (4.5mm*3.2mm)																								
材料	X7R 系列					X7S 系列					X7T 系列					X6S/X6T 系列					X5R 系列				
容量/电压	6.3V	10V	16V	25V	50V	6.3V	10V	16V	25V	50V	6.3V	10V	16V	25V	50V	6.3V	10V	16V	25V	50V	6.3V	10V	16V	25V	50V
330nF	1.60±0.20					1.60±0.20					1.60±0.20					1.60±0.20					1.60±0.20				
470nF																									
680nF																									
1 μF	2.0±0.20					2.0±0.20					2.0±0.20					2.0±0.20					2.0±0.20				
2.2 μF																									
3.3 μF																									
4.7 μF																									
6.8 μF																									

备注：1、【】对应容量的通用厚度，单位：mm 2、可根据客户的特殊要求设计符合客户需求的产品

◆可靠性测试

项目	技术规格		测试方法		
容量	I类	应符合指定的误差级别	标称容量	测试频率	测试电压
			≤1000pF	1MHz±10%	1.0±0.2Vrms
			>1000 pF	1KHz±10%	
	II类	应符合指定的误差级别	测试温度：25°C±3°C C≤10μF： 测试频率：1KHz±10% 测试电压：1.0±0.2Vrms C>10μF 测试频率：120±24 Hz 测试电压：0.5±0.1Vrms		
绝缘电阻 (IR)	I类	C≤10 nF, Ri≥50000MΩ C>10 nF, Ri•Cr≥500S	测试电压：额定电压（最高 500V） 测试时间：60±5 秒 测试湿度：≤75% 测试温度：25°C±3°C 测试充放电电流：≤50mA		
	II类	C≤25 nF, Ri≥10000MΩ C>25 nF, Ri•Cr>100S			
	注：S=Ω·F				
损耗角正切 (DF, tan δ)	I类	DF	标称容量	测试频率	测试电压
		≤1/ (400+20C)	C<30 pF	1MHz±10%	1.0±0.2Vrms
		≤0.1%	C≥30pF		

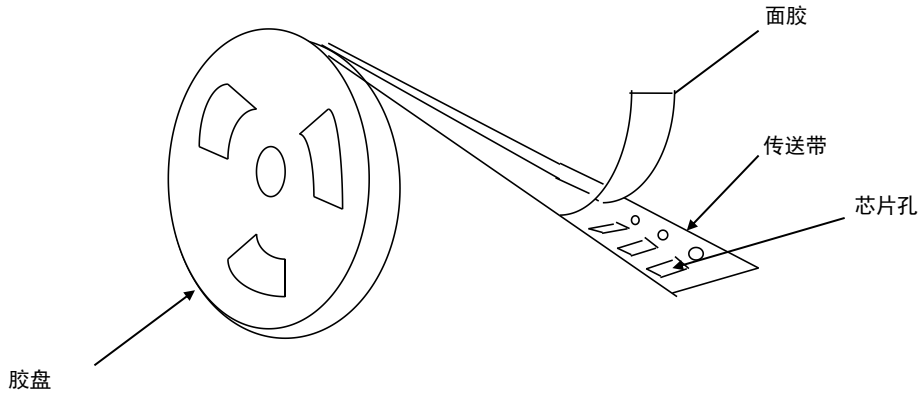
项目	技术规格								测试方法				
损耗角正切 (DF, $\tan \delta$)	II类	电压	DF ($\times 10^{-4}$)	1005	0201	0402	0603	0805	1206 及以上	$C \leq 10\mu\text{F}$ 测试频率: 1KHz $\pm 10\%$ 测试电压: 1.0 $\pm 0.2\text{Vrms}$ $C > 10\mu\text{F}$ X7R、 X5R、X7T、X6S 测试频率: 120 ± 24 Hz 测试电压: 0.5 \pm 0.1Vrms			
		50V	≤ 250	—	—	$\leq 10\text{nF}$	$< 100\text{nF}$	—	$\leq 680\text{nF}$				
			≤ 350	—	$\leq 3.3\text{nF}$	$\leq 47\text{nF}$	$< 470\text{nF}$	$\leq 1\mu\text{F}$	$\leq 2.2\mu\text{F}$				
			≤ 500	—	$\leq 10\text{nF}$	$\leq 0.1\mu\text{F}$	—	—	—				
			≤ 750	—	—	—	—	$\leq 2.2\mu\text{F}$	$\leq 4.7\mu\text{F}$				
			≤ 1000	—	—	—	$\leq 2.2\mu\text{F}$	$\leq 10\mu\text{F}$	$\leq 10\mu\text{F}$				
		25V	≤ 250	—	—	$\leq 10\text{nF}$	$< 100\text{nF}$	—	$\leq 680\text{nF}$				
			≤ 350	—F	$\leq 3.3\text{nF}$	$\leq 47\text{nF}$	$< 470\text{nF}$	$\leq 1\mu\text{F}$	—				
			≤ 500	—	$\leq 10\text{nF}$	0.22 μF	—	—	—				
			≤ 750	—	$> 10\text{nF}$	—	—	$\leq 2.2\mu\text{F}$	$\leq 10\mu\text{F}$				
			≤ 1000	—	$\leq 100\text{nF}$	$\leq 2.2\mu\text{F}$	$\leq 10\mu\text{F}$	$\leq 22\mu\text{F}$	$\leq 22\mu\text{F}$				
		16V	250	—	—	$\leq 10\text{nF}$	$< 100\text{nF}$	—	$\leq 680\text{nF}$				
			≤ 350	$\leq 1\text{nF}$	$\leq 3.3\text{nF}$	$\leq 47\text{nF}$	$< 470\text{nF}$	$\leq 1\mu\text{F}$	—				
			≤ 500	—	$\leq 15\text{nF}$	$\leq 220\text{nF}$	—	—	—				
			≤ 750	$\leq 10\text{nF}$	$\leq 47\text{nF}$	—	—	$\leq 4.7\mu\text{F}$	$\leq 10\mu\text{F}$				
			≤ 1000	—	$\leq 100\text{nF}$	$\leq 4.7\mu\text{F}$	$\leq 10\mu\text{F}$	$\leq 22\mu\text{F}$	$\leq 47\mu\text{F}$				
		10V	≤ 250	—	—	$\leq 10\text{nF}$	$< 100\text{nF}$	—	$\leq 680\text{nF}$				
			≤ 350	$\leq 1\text{nF}$	$\leq 3.3\text{nF}$	$\leq 47\text{nF}$	$< 470\text{nF}$	$\leq 1\mu\text{F}$	—				
			≤ 500	—	$\leq 15\text{nF}$	$\leq 220\text{nF}$	—	—	—				
			≤ 750	$\leq 10\text{nF}$	$\leq 100\text{nF}$	—	—	$\leq 2.2\mu\text{F}$	$\leq 10\mu\text{F}$				
			≤ 1000	—	$\leq 2.2\mu\text{F}$	$\leq 10\mu\text{F}$	$\leq 22\mu\text{F}$	$\leq 47\mu\text{F}$	$\leq 100\mu\text{F}$				
		$\leq 6.3\text{V}$	≤ 250	—	—	$\leq 10\text{nF}$	$< 100\text{nF}$	—	$\leq 680\text{nF}$				
			≤ 350	$\leq 1\text{nF}$	$\leq 3.3\text{nF}$	47nF	$< 470\text{nF}$	$\leq 1\mu\text{F}$	—				
			≤ 500	—	$\leq 15\text{nF}$	$\leq 220\text{nF}$	—	—	—				
			≤ 750	$\leq 10\text{nF}$	$\leq 47\text{nF}$	—	—	$\leq 2.2\mu\text{F}$	$\leq 10\mu\text{F}$				
			≤ 1000	—	$\leq 2.2\mu\text{F}$	$\leq 10\mu\text{F}$	$\leq 47\mu\text{F}$	$\leq 47\mu\text{F}$	$\leq 100\mu\text{F}$				
		介质耐电强度 (DW)	不应有介质被击穿或损伤				测量电压: I类: 300%额定电压 II类: 250%额定电压 时间: 1~5秒 充/放电电流: 不应超过 50mA (这部分说明不包括中高压 MLCC)						
		可焊性	上锡率应大于 95% 外观: 无可见损伤.				将电容在 80~120°C 的温度下预热 10~30 秒.						
有铅焊料: (Sn/Pb: 63/37) 浸锡温度: 235 \pm 5°C 浸锡时间: 2 \pm 0.5s							无铅焊料: 浸锡温度: 245 \pm 5°C 浸锡时间: 2 \pm 0.5s						

项目	技术规格			测试方法																					
耐焊接热	项目 Item	I类	II类	将电容在 100~200°C 的温度下预热 60-120 秒。 浸锡温度：265±5°C 浸锡时间：10±1s 然后取出溶剂清洗干净，在 10 倍以上的显微镜底下观察。 试验后放置时间：24±2 小时。 放置条件：室温																					
	ΔC/C	≤±2.5%或±0.25pF，取较大值 ≤±2.5% or ±0.25PF,	±15%																						
	DF	同初始标准																							
	IR	同初始标准																							
	外观：无可见损伤 上锡率：≥95%																								
抗弯曲强度	外观：无可见损伤。 ΔC/C： I类：≤±5%或±0.5pF，取两者中最大者 II类：≤±10%			试验基板：PCB 弯曲深度：1mm 施压速度：1mm/sec. 单位：mm 应在弯曲状态下进行测量。 																					
端头结合强度	外观无可见损伤			如图所示：慢慢施加一个 T 的力到电容侧面瓷体上，并保持 60±1 秒。 <table border="1" data-bbox="893 1120 1133 1265"> <thead> <tr> <th>规格</th> <th>施加力 T</th> </tr> </thead> <tbody> <tr> <td>≤0402</td> <td>2N</td> </tr> <tr> <td>≥0603</td> <td>5N</td> </tr> </tbody> </table> 	规格	施加力 T	≤0402	2N	≥0603	5N															
规格	施加力 T																								
≤0402	2N																								
≥0603	5N																								
温度循环	<table border="1" data-bbox="311 1422 869 1568"> <thead> <tr> <th>项目 Item</th> <th>I类</th> <th>II类</th> </tr> </thead> <tbody> <tr> <td>ΔC/C</td> <td>≤±1%或±1pF，取较大值 ≤±1% or ±1pF,</td> <td>-15%~+15%</td> </tr> </tbody> </table> 外观无可见损伤			项目 Item	I类	II类	ΔC/C	≤±1%或±1pF，取较大值 ≤±1% or ±1pF,	-15%~+15%	预处理* (II类)：上限类别温度，1 小时 恢复：24±1h 初始测量 循环次数：5 次，一个循环分以下 4 步： <table border="1" data-bbox="893 1489 1428 1825"> <thead> <tr> <th>阶段</th> <th>温度 (°C)</th> <th>时间</th> </tr> </thead> <tbody> <tr> <td>1</td> <td>下限温度：-55</td> <td>30min</td> </tr> <tr> <td>2</td> <td>常温：+20°C</td> <td>2~3min</td> </tr> <tr> <td>3</td> <td>上限温度： C0G/X7R/X7T/X7S：+125 X5R：+85 X6S/X6T：+105)</td> <td>30min</td> </tr> <tr> <td>4</td> <td>常温：+20°C</td> <td>2~3min</td> </tr> </tbody> </table> 试验后放置（恢复）时间：24±2h	阶段	温度 (°C)	时间	1	下限温度：-55	30min	2	常温：+20°C	2~3min	3	上限温度： C0G/X7R/X7T/X7S：+125 X5R：+85 X6S/X6T：+105)	30min	4	常温：+20°C	2~3min
项目 Item	I类	II类																							
ΔC/C	≤±1%或±1pF，取较大值 ≤±1% or ±1pF,	-15%~+15%																							
阶段	温度 (°C)	时间																							
1	下限温度：-55	30min																							
2	常温：+20°C	2~3min																							
3	上限温度： C0G/X7R/X7T/X7S：+125 X5R：+85 X6S/X6T：+105)	30min																							
4	常温：+20°C	2~3min																							

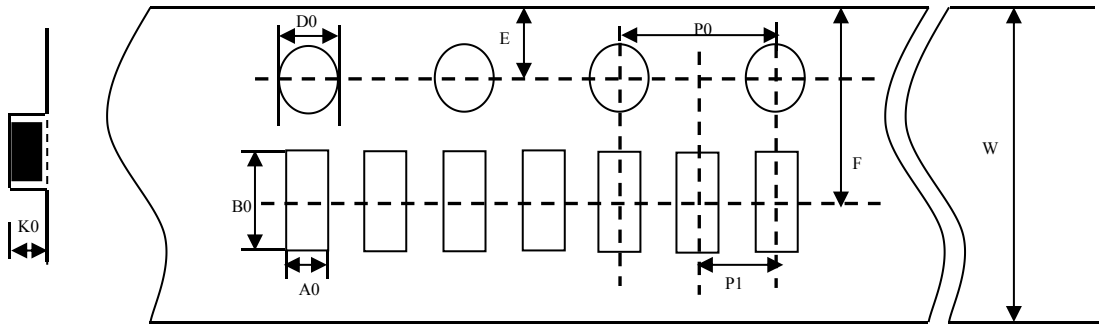
项目	技术规格	测试方法																
耐湿负荷	<table border="1"> <tr> <td>Δ C/C</td> <td colspan="2">I类: $\pm 7.5\%$或$\pm 0.75\text{pF}$, 取两者之中较大者 II类: $\leq \pm 12.5\%$ Class I: $\pm 7.5\%$ or $\pm 0.75\text{pF}$, whichever is larger. Class II: $\leq \pm 12.5\%$</td> </tr> <tr> <td>DF</td> <td colspan="2">≤ 2 倍初始标准</td> </tr> <tr> <td rowspan="2">IR</td> <td>Class I</td> <td>$R_i \geq 5000\text{M}\Omega$ 或 $R_i \cdot C_r \geq 50\text{S}$ 取两者之中较小者.</td> </tr> <tr> <td>Class II</td> <td>$R_i \geq 1000\text{M}\Omega$ 或 $R_i \cdot C_r \geq 10\text{S}$ 取两者之中较小者.</td> </tr> <tr> <td colspan="3">外观: 无损伤</td> </tr> </table>	Δ C/C	I类: $\pm 7.5\%$ 或 $\pm 0.75\text{pF}$, 取两者之中较大者 II类: $\leq \pm 12.5\%$ Class I: $\pm 7.5\%$ or $\pm 0.75\text{pF}$, whichever is larger. Class II: $\leq \pm 12.5\%$		DF	≤ 2 倍初始标准		IR	Class I	$R_i \geq 5000\text{M}\Omega$ 或 $R_i \cdot C_r \geq 50\text{S}$ 取两者之中较小者.	Class II	$R_i \geq 1000\text{M}\Omega$ 或 $R_i \cdot C_r \geq 10\text{S}$ 取两者之中较小者.	外观: 无损伤			※预处理 (仅针对II类电容器): 在 $140^\circ\text{C} \sim 150^\circ\text{C}$ 下预热 $1\text{h} \pm 10\text{min}$ 后, 在室温下放置 $24 \pm 2\text{h}$ 温度: $40 \pm 2^\circ\text{C}$ 湿度: $90 \sim 95\% \text{RH}$ 电压: 额定电压 时间: 500 小时 放置条件: 室温 放置时间: $24 \pm 2\text{h}$ 小时; II类: $0201 \geq 47\text{nF}$ 、 $0402 \geq 33\text{nF}$ 、 $0603 \geq 1\mu\text{F}$ 、 $0805 \geq 4.7\mu\text{F}$ 、 $1206 \geq 10\mu\text{F}$ 产品试验后需在 150°C 温度下保持 1h , 再放置 $24 \pm 2\text{h}$ 后测试电性能.		
	Δ C/C	I类: $\pm 7.5\%$ 或 $\pm 0.75\text{pF}$, 取两者之中较大者 II类: $\leq \pm 12.5\%$ Class I: $\pm 7.5\%$ or $\pm 0.75\text{pF}$, whichever is larger. Class II: $\leq \pm 12.5\%$																
	DF	≤ 2 倍初始标准																
	IR	Class I	$R_i \geq 5000\text{M}\Omega$ 或 $R_i \cdot C_r \geq 50\text{S}$ 取两者之中较小者.															
Class II		$R_i \geq 1000\text{M}\Omega$ 或 $R_i \cdot C_r \geq 10\text{S}$ 取两者之中较小者.																
外观: 无损伤																		
寿命试验	<table border="1"> <tr> <td rowspan="2">Δ C/C</td> <td>I类</td> <td>$\leq \pm 3\%$或$\pm 0.3\text{pF}$, 取两者之中较大者</td> </tr> <tr> <td>II类</td> <td>$-20\% \sim +20\%$</td> </tr> <tr> <td>DF</td> <td colspan="2">≤ 2 倍初始标准</td> </tr> <tr> <td rowspan="2">IR</td> <td>I类</td> <td>$R_i \geq 4000\text{M}\Omega$ 或 $R_i \cdot C_r \geq 40\text{S}$ 取两者之中较小者</td> </tr> <tr> <td>II类</td> <td>$R_i \geq 2000\text{M}\Omega$ 或 $R_i \cdot C_r \geq 50\text{S}$ 取两者之中较小者.</td> </tr> <tr> <td colspan="3">外观: 无损伤</td> </tr> </table>	Δ C/C	I类	$\leq \pm 3\%$ 或 $\pm 0.3\text{pF}$, 取两者之中较大者	II类	$-20\% \sim +20\%$	DF	≤ 2 倍初始标准		IR	I类	$R_i \geq 4000\text{M}\Omega$ 或 $R_i \cdot C_r \geq 40\text{S}$ 取两者之中较小者	II类	$R_i \geq 2000\text{M}\Omega$ 或 $R_i \cdot C_r \geq 50\text{S}$ 取两者之中较小者.	外观: 无损伤			※预处理 (仅针对II类电容器): 在 $140^\circ\text{C} \sim 150^\circ\text{C}$ 下预热 $1\text{h} \pm 10\text{min}$ 后, 在室温下放置 $24 \pm 2\text{h}$ 低压产品 ($< 100\text{V}$) 时间: 1000 小时 电压: 2 倍额定工作电压, 除了表 1 外 温度: 125°C (C0G、X7R、X7S) 85°C (X5R) 105°C (X6S、X6T) 充电电流: 不应超过 50mA . 放置时间: $24 \pm 2\text{h}$ 小时; II类: $0201 \geq 47\text{nF}$ 、 $0402 \geq 33\text{nF}$ 、 $0603 \geq 1\mu\text{F}$ 、 $0805 \geq 4.7\mu\text{F}$ 、 $1206 \geq 10\mu\text{F}$ 产品试验后需在 150°C 温度下保持 1h , 再放置 $24 \pm 2\text{h}$ 后测试电性能.
	Δ C/C		I类	$\leq \pm 3\%$ 或 $\pm 0.3\text{pF}$, 取两者之中较大者														
		II类	$-20\% \sim +20\%$															
	DF	≤ 2 倍初始标准																
IR	I类	$R_i \geq 4000\text{M}\Omega$ 或 $R_i \cdot C_r \geq 40\text{S}$ 取两者之中较小者																
	II类	$R_i \geq 2000\text{M}\Omega$ 或 $R_i \cdot C_r \geq 50\text{S}$ 取两者之中较小者.																
外观: 无损伤																		
表 1 (table 1) <table border="1"> <thead> <tr> <th>容量</th> <th>试验电压</th> <th>容量</th> <th>试验电压</th> </tr> </thead> <tbody> <tr> <td>$0201 \geq 10\text{nF}$</td> <td rowspan="3">1.5Ur</td> <td>$0805 \geq 0.47\mu\text{F}$</td> <td rowspan="3">1.5Ur</td> </tr> <tr> <td>$0402 \geq 47\text{nF}$</td> <td>$1206 \geq 1\mu\text{F}$</td> </tr> <tr> <td>$0603 \geq 220\text{nF}$</td> <td>$1210 \geq 1\mu\text{F}$</td> </tr> </tbody> </table>			容量	试验电压	容量	试验电压	$0201 \geq 10\text{nF}$	1.5Ur	$0805 \geq 0.47\mu\text{F}$	1.5Ur	$0402 \geq 47\text{nF}$	$1206 \geq 1\mu\text{F}$	$0603 \geq 220\text{nF}$	$1210 \geq 1\mu\text{F}$				
容量	试验电压	容量	试验电压															
$0201 \geq 10\text{nF}$	1.5Ur	$0805 \geq 0.47\mu\text{F}$	1.5Ur															
$0402 \geq 47\text{nF}$		$1206 \geq 1\mu\text{F}$																
$0603 \geq 220\text{nF}$		$1210 \geq 1\mu\text{F}$																
注解: 专门预处理* (仅对 2 类电容器): 将电容器放在上限类别温度或按详细规范中可能规定的更高温度下经 1h 后, 接着在试验的标准大气条件下恢复 $24 \pm 1\text{h}$.																		

◆包装

* 塑料压纹带卷盘结构



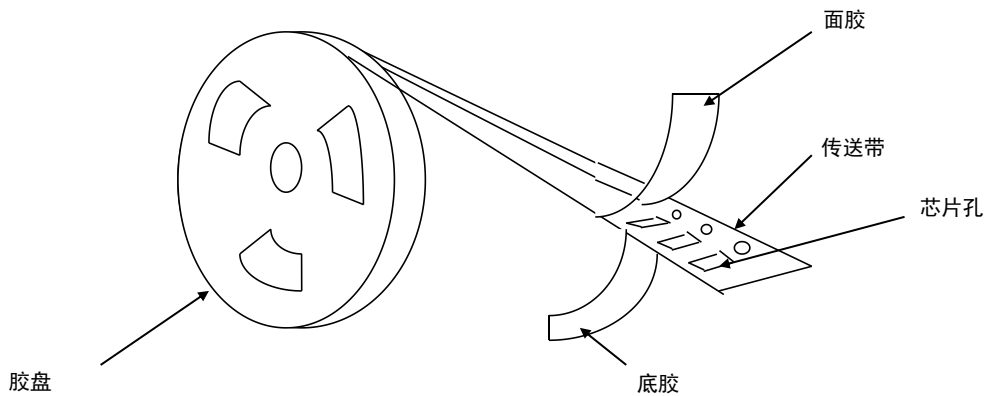
* 仅适用于 1005 规格，压纹带尺寸如下：



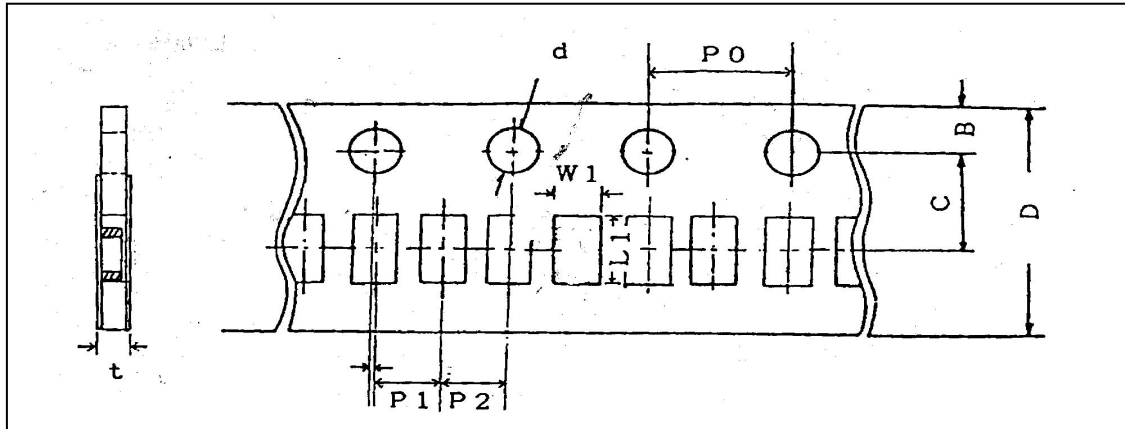
Unit: mm

W	P0	P1	E	F	D0	A0	B0	K0
4±0.05	2±0.04	1±0.02	0.9±0.05	1.8±0.02	0.8±0.04	0.24±0.02	0.45±0.02	0.24±0.02

* 纸带卷盘结构

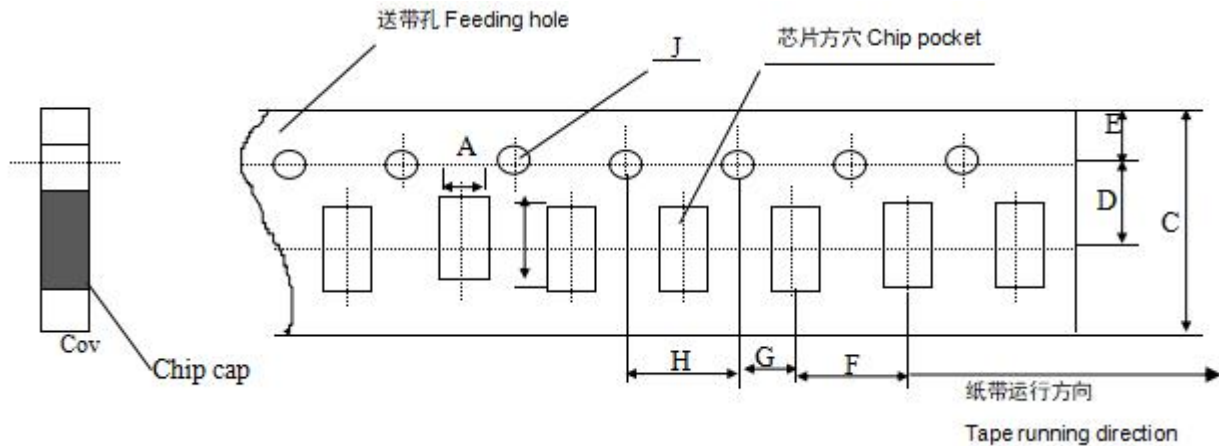


* 1005、0201、0402 纸带编带尺寸大小



代号	W1	L1	D	C	B	P1	P2	P0	d	t
1005	0.24 ±0.02	0.45 ±0.02	8.00 ±0.10	3.50 ±0.05	1.75 ±0.10	2.00 ±0.05	2.00 ±0.05	4.00 ±0.10	1.50 -0/+0.10	0.30 Below
0201	0.37 ±0.10	0.67 ±0.10	8.00 ±0.10	3.50 ±0.05	1.75 ±0.10	2.00 ±0.05	2.00 ±0.05	4.00 ±0.10	1.50 -0/+0.10	0.80 Below
0402	0.65 ±0.10	1.15 ±0.10	8.00 ±0.10	3.50 ±0.05	1.75 ±0.10	2.00 ±0.05	2.00 ±0.05	4.00 ±0.10	1.50 -0/+0.10	0.80 Below

* 适合 '0603, 0805, 1206' 常规尺寸产品的纸带尺寸

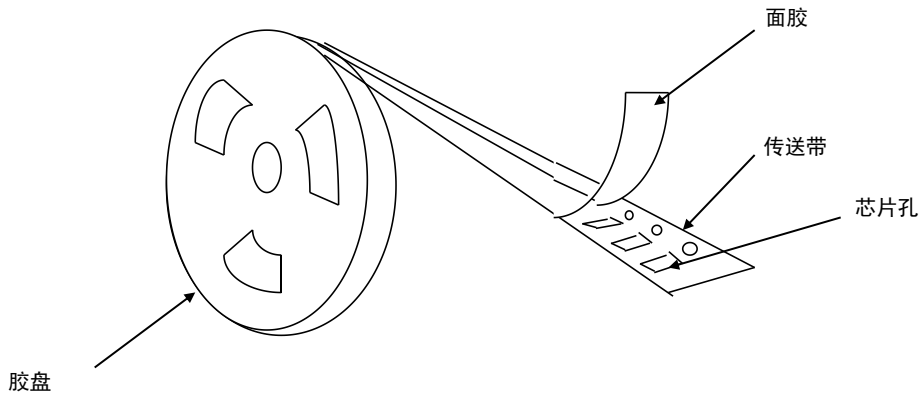


Unit: mm

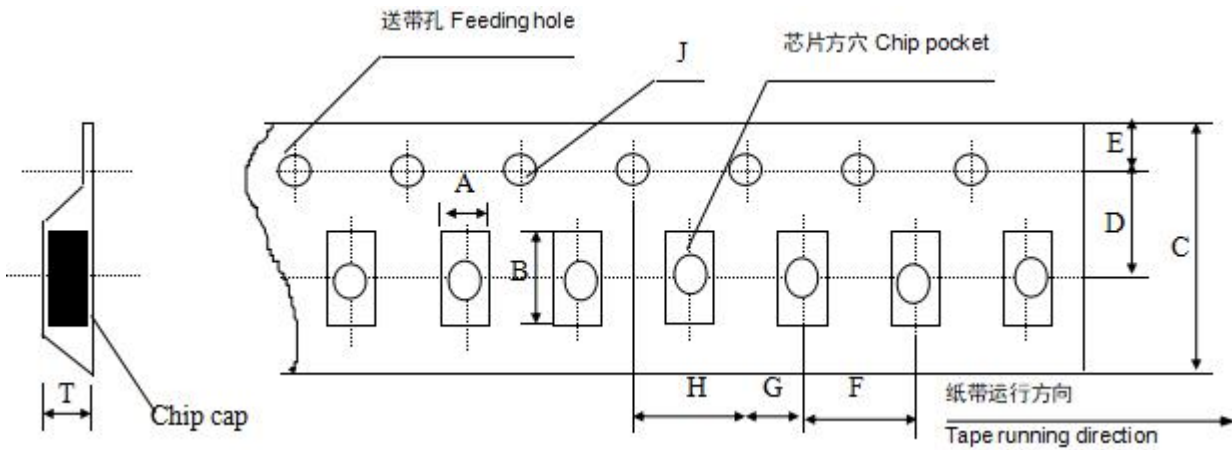
代号 纸带规格	A	B	C	D*	E	F	G*	H	J	T
0603	1.10 ± 0.10	1.90 ± 0.10	8.00 ± 0.10	3.50 ± 0.05	1.75 ± 0.10	4.00 ± 0.10	2.00 ± 0.10	4.00 ± 0.10	1.50 -0/+0.10	1.10 Max
0805	1.45 ± 0.15	2.30 ± 0.15	8.0 ± 0.15	3.50 ± 0.05	1.75 ± 0.10	4.00 ± 0.10	2.00 ± 0.10	4.00 ± 0.10	1.50 -0/+0.10	1.10 Max
1206	1.80 ± 0.20	3.40 ± 0.20	8.00 ± 0.20	3.50 ± 0.05	1.75 ± 0.10	4.00 ± 0.10	2.00 ± 0.10	4.00 ± 0.10	1.50 -0/+0.10	1.10 Max

注意: *表示此处对尺寸的要求非常精确。

* 塑胶卷盘结构



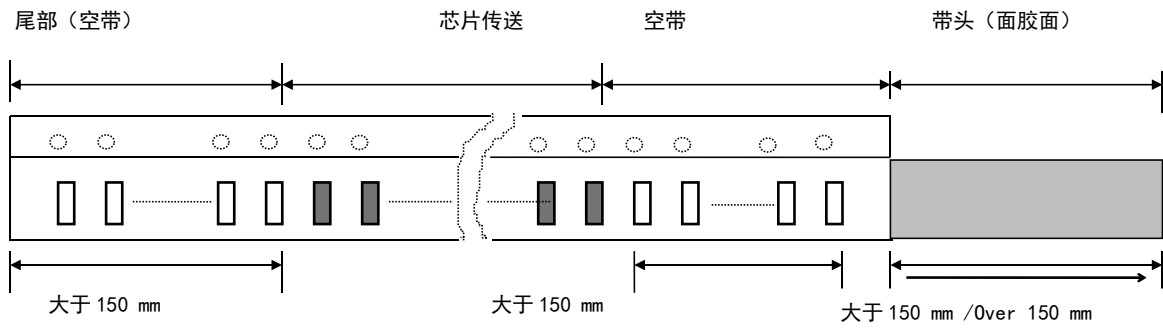
* 塑胶带尺寸结构(适合 '0805~1812' 型产品)



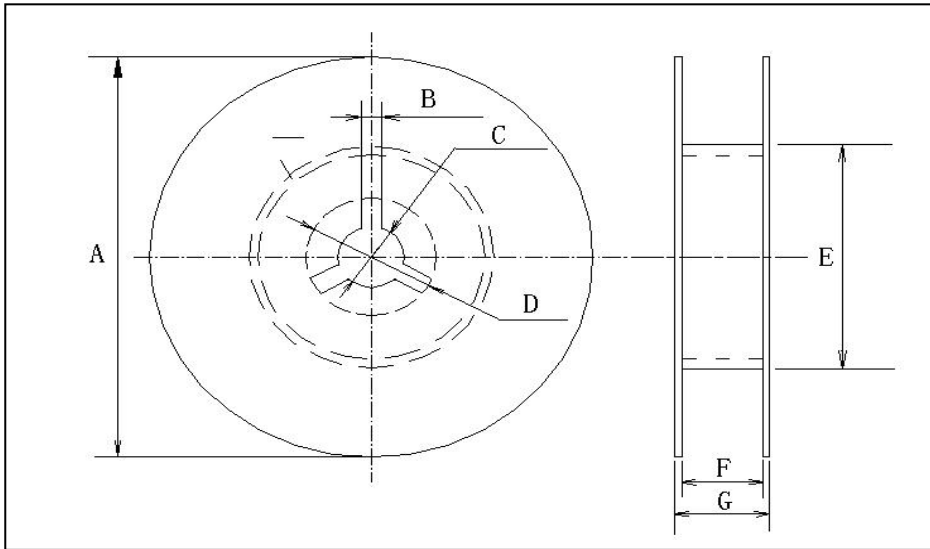
代号 规格	A	B	C	D*	E	F	G*	H	J	T
0805	1.55 ± 0.20	2.35 ± 0.20	8.00 ± 0.20	3.50 ± 0.05	1.75 ± 0.10	4.00 ± 0.10	2.00 ± 0.10	4.00 ± 0.10	1.50 -0/+0.10	1.50 Max
1206	1.95 ± 0.20	3.60 ± 0.20	8.00 ± 0.20	3.50 ± 0.05	1.75 ± 0.10	4.00 ± 0.10	2.00 ± 0.10	4.00 ± 0.1	1.50 -0/+0.10	1.85 Max
1210	2.70 ± 0.10	3.42 ± 0.10	8.00 ± 0.10	3.50 ± 0.05	1.75 ± 0.10	4.00 ± 0.10	2.00 ± 0.05	4.00 ± 0.10	1.55 -0/+0.10	3.2 Max
1808	2.20 ± 0.10	4.95 ± 0.10	12.00 ± 0.10	5.50 ± 0.05	1.75 ± 0.10	4.00 ± 0.10	2.00 ± 0.05	4.00 ± 0.10	1.50 -0/+0.10	3.0 Max
1812	3.66 ± 0.10	4.95 ± 0.10	12.00 ± 0.10	5.50 ± 0.05	1.75 ± 0.10	8.00 ± 0.10	2.00 ± 0.05	4.00 ± 0.10	1.55 -0/+0.10	4.0 Max

备注：*表示此处对尺寸的要求非常精确。

* 传送带的前后结构

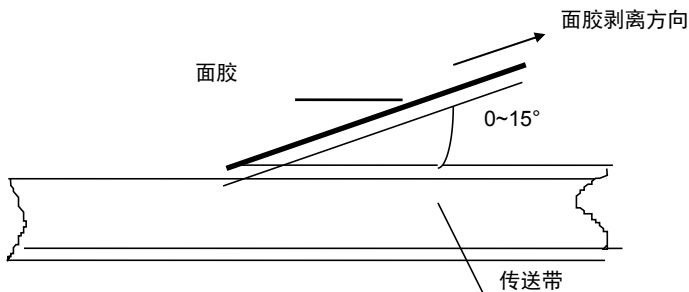


* 卷盘尺寸

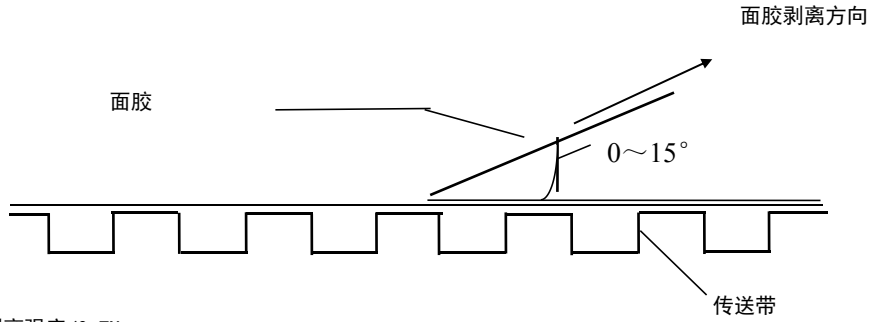


卷盘型号	A	B	C	D	E	F	G
7' REEL	$\phi 178 \pm 2.0$	3.0	$\phi 13 \pm 0.5$	$\phi 21 \pm 0.8$	$\phi 50$ 或更大 $\phi 50$ or more	10.0 ± 1.5	12max

* 关于卷带的说明：面胶剥离强度
纸带 Paper Tapin



* 塑料胶盘



标准：0.1N<剥离强度<0.7N

在剥离时，纸带不能有纸碎，也不能粘在底、面胶上。

* 塑料盒散包装

单位 (unit) :mm

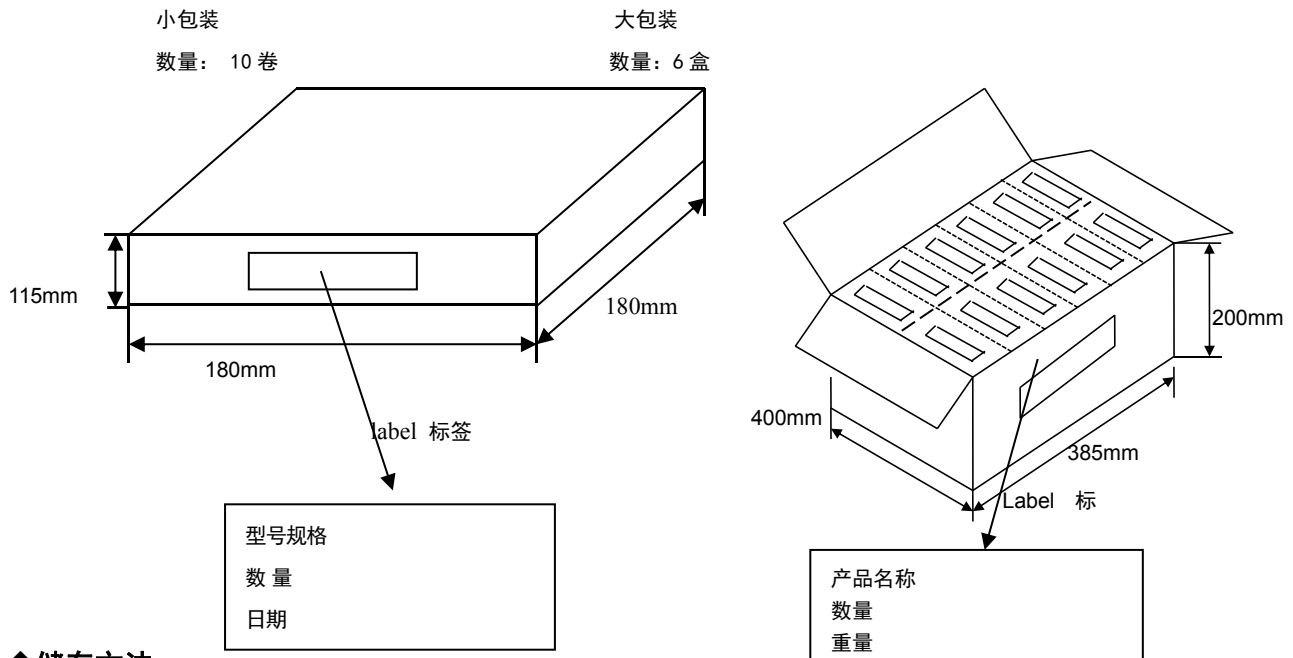
序号	A	B	T	C	D	E
尺寸	6.80±0.10	8.80±1.00	12.00±0.10	15.00+0.10/-0	2.00+0/-0.10	4.70±0.10
序号	F	W	G	H	L	I
尺寸	31.50+0.20/-0	36.00+0/-0.20	19.00±0.35	7.00±0.35	110.00±0.70	5.00±0.35

* 包装数量

尺寸	包装形式和数量				
	塑料压纹带卷盘	纸带卷盘	胶带卷盘	塑料盒散装	一般散装
1005	—	20000	—	—	—
0201	—	15000	—	—	—
0402	-----	10000	-----	20000	5000
0603	-----	4000	-----	15000	5000
0805	-----	4000	3000	10000	5000
1206	-----	4000	T≤1.35mm 3000 T>1.35mm 2000	5000	5000
1210	-----	-----	T≤1.80mm 2000 T>1.80mm 1000	-----	2000
1808	-----	-----	2000	-----	2000
1812	-----	-----	T≤1.85mm 1000 T>1.85mm 500	-----	2000

注意：包装的形式和数量可根据客户的要求来定。

*** 外包装**



◆ 储存方法

* 确保芯片可焊性良好的贮存期限为 12 个月 (在包装好已交付的情况下)。

* 储存条件

储存温度 5~40°C

储存相对湿度 20~70%

◆ 使用前的注意事项

多层片式瓷介电容器 (MLCC) 在短路或开路的电路中都有可能失效, 在超出本承认书或相关说明书中所述使用频率的恶劣工作环境, 或外界机械力超压作用下, 电容芯片都有可能着火、燃烧甚至爆炸, 所以在使用的时候, 首先应考虑按本承认书的有关说明来进行, 如有不明之处, 请联系我们技术部、品管部或生产部。

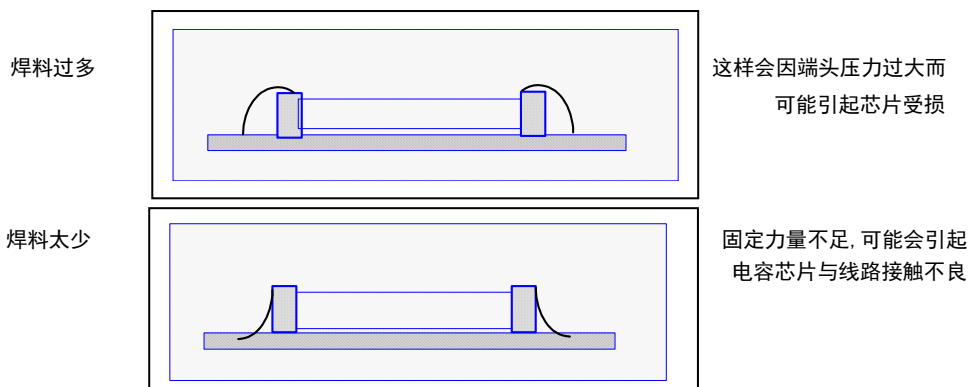
*** 焊接的条件与相关图表**

为避免因温度的突然变化而引起的芯片开裂或局部爆炸的现象发生, 请按有关温度曲线图表来进行。(请参考附页中的图表)

*** 手工焊接**

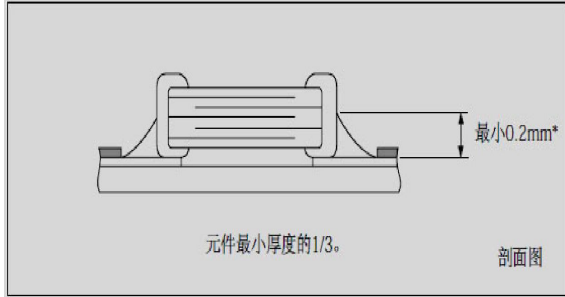
手工焊接很容易因为芯片局部受热不均而引起瓷体微裂或局部爆炸的现象, 在焊接时, 如果操作者不小心, 会使烙铁头直接同电容芯片的瓷体部分接触, 这样很容易使电容芯片因热冲击而受损或出现其他意外, 因此, 使用电烙铁手工焊接时应仔细操作, 并对电烙铁的尖端的选择和尖端温度控制应多加小心。

* 适量的焊料

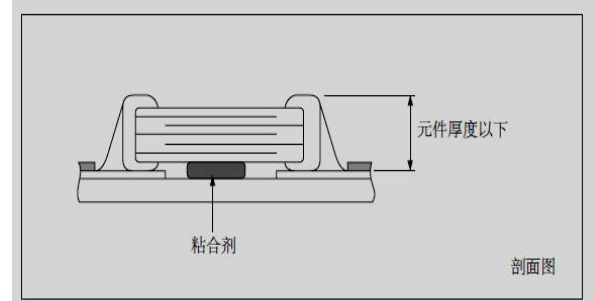


* 推荐焊料用量

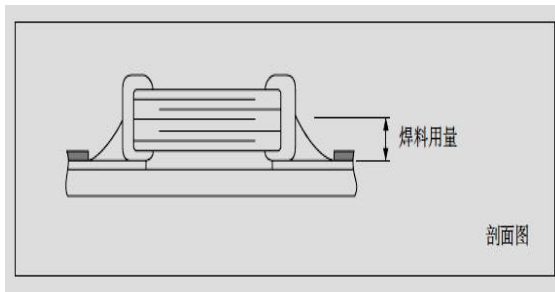
回流焊接的最佳焊料用量



波峰焊接的最佳焊料用量



使用烙铁返修时的最佳焊料量



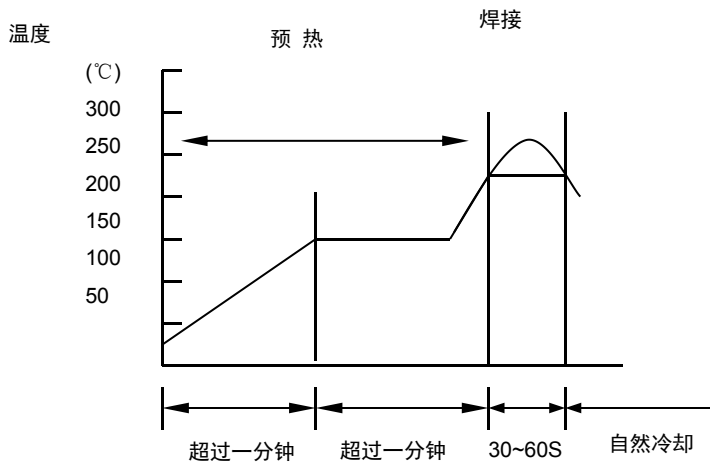
* 推荐焊接方式

规格尺寸	温度特性	额定电压	容量范围	焊接方式
1005	C0G	/	/	R
	X7R/X5R/X7T/X6S	/	/	R
0201	C0G	/	/	R
	X7R/X5R/X7T/X6S	/	/	R

***推荐焊接方式**

规格尺寸	温度特性	额定电压	容量范围	焊接方式
0402	C0G	/	/	R
	X7R/X5R/X7T/X6S	/	/	R
0603	C0G	/	/	R/W
	X7R/X5R/X7T/X6S	/	$C \geq 1\mu\text{f}$	R
			$C < 1\mu\text{f}$	R/W
0805	C0G	/	/	R/W
	X7R/X5R/X7T/X6S	/	$C \geq 4.7\mu\text{f}$	R
			$C < 4.7\mu\text{f}$	R/W
1206	C0G	/	/	R/W
	X7R/X5R/X7T/X6S	/	$C \geq 10\mu\text{f}$	R
			$C < 10\mu\text{f}$	R/W
≥ 1210	C0G	/	/	R
	X7R/X5R/X7T/X6S	/	/	R

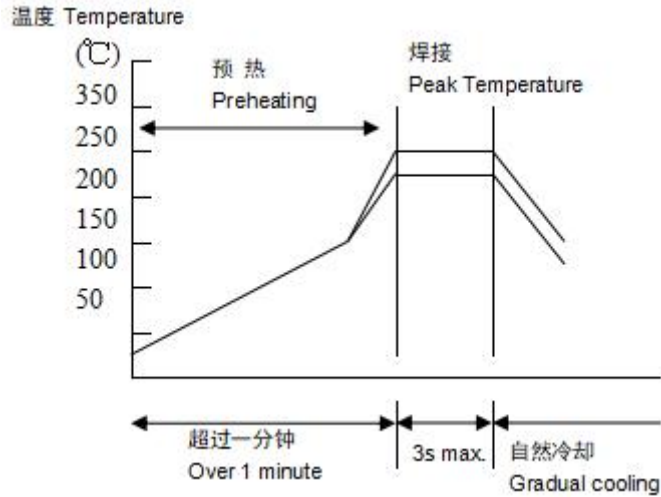
焊接方式:
R—回流焊
W—波峰焊

◆ 推荐焊接温度曲线图
*** 回流焊接**


	Pb-Sn 焊接	无铅焊接
尖峰温度	230°C~250°C	240°C~260°C

在预热时, 请将焊接温度与芯片表面温度之间的温差维持在 $T \leq 150^\circ\text{C}$ 。

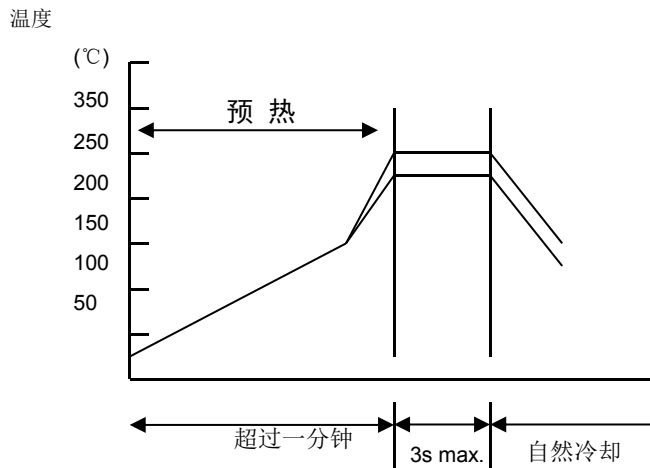
* 波峰焊接



	Pb-Sn 焊接	无铅焊接
尖峰温度	230°C~260°C	240°C~270°C

在预热时，请将焊接温度与芯片表面温度之间的温差维持在 $T \leq 150^\circ\text{C}$ 。

* 手工焊接



条件 Conditions:

预热	烙铁头温度	烙铁功率	烙铁头直径	焊接时间	锡膏量	限制条件
$\Delta \leq 130^\circ\text{C}$	最高 350°C	最大 20W	建议 1mm	最长 3s	$\leq 1/2$ 芯片厚度	请勿使用烙铁头直接接触陶瓷元件

*以最新版本的内容为准